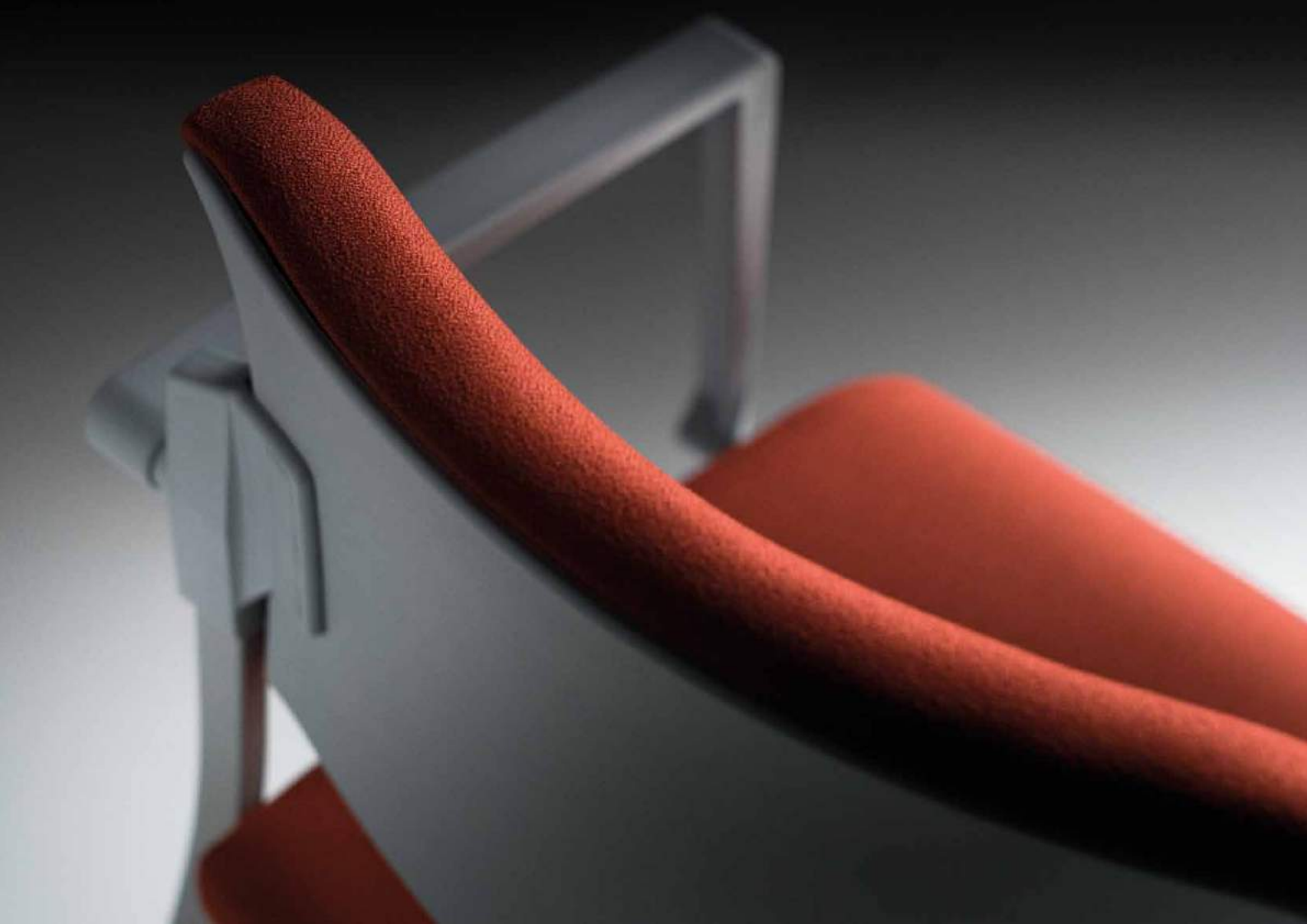


QUADRA

Una forma ergonomica, un disegno moderno e razionale, che si abbina bene sia ai colori più accesi che al tono caldo e naturale del legno. Disponibile anche in versione panca, sempre con pratici accessori.

An ergonomic form, a modern rational design which combines well both with the brightest colours and the warm natural shade of wood. Available also in bench version, always with handy accessories.





accessori accessories

Aggancio sedute (anche con tavoletta)
Linking device (also with writing tablet)



Tavoletta scrittoio antipanico in polipropilene

Cestino portariviste
Antipanic tablet arm in polypropylene
Newspaper rack





Colori plastiche
Plastic colours



Colori telaio
Frame colours



La versione con sedile e schienale in legno è in multistrato di faggio naturale.

The version with wooden seat and backrest is in natural beech multilayer.



QUADRA polypropylene version

SEDUTE COLLETTIVITÀ
COMMUNITY SEATING



QD4T7GN



QD4T4AN



QD4T6BN

Schienale e sedile in polipropilene.
Braccioli in polipropilene.
Telaio 4 gambe in tubolare di acciaio.
Piedini fissi in materiale plastico.

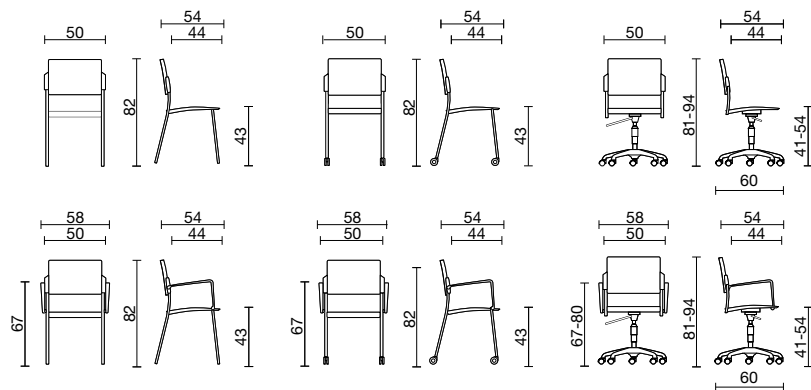
Backrest and seat are made of polypropylene.
Armrests made of polypropylene.
4-leg structure made of tubular steel.
Little fixed feet made of plastic.

Schienale e sedile in polipropilene.
Braccioli in polipropilene.
Telaio 4 gambe in tubolare di acciaio.
Ruote piroettanti a doppio battistrada.

Backrest and seat are made of polypropylene.
Armrests made of polypropylene.
4-leg structure made of tubular steel.
Pirouetting castors with double tread.

Schienale e sedile in polipropilene.
Braccioli in polipropilene.
Telaio in tubolare di acciaio.
Piastra fissa girevole.
Gas: sistema di regolazione altezza sedile tramite alzata a gas.
Base 5 razze in nylon
Ruote piroettanti a doppio battistrada.

Backrest and seat made of polypropylene.
Armrests made of polypropylene.
Structure made of tubular steel.
Revolving fixed plate.
Gas: height-adjustment system by gas lift.
5-spoke base made of nylon.
Pirouetting castors with double tread.



OMOLOGAZIONI / APPROVALS

a richiesta / on request
Omologazione Classe 1

a richiesta / on request
Omologazione Classe 1

a richiesta / on request
Omologazione Classe 1

FINITURE TELAIO FRAME FINISHES



COLORI COLOURS



OPTIONAL



Agganci
Linking device



Tavoletta scrittoio antipanico in polipropilene
Polypropylene antipanic writing tablet



Cestino porta riviste
Basket



Bracciolo singolo
Single armrest



Carrello
Trolley

QUADRA upholstered version

SEDUTE COLLETTIVITÀ
COMMUNITY SEATING



QD0T7G



QD0T4N



QD0T6N

Schienale in polipropilene.
Retroschienale in polipropilene di colore nero o grigio.
Sedile in polipropilene.
Sottosedile in polipropilene di colore nero o grigio.
Imbottitura in poliuretano espanso.
Braccioli in polipropilene.
Telaio 4 gambe in tubolare di acciaio.
Braccioli in polipropilene.
Piedini fissi in materiale plastico.

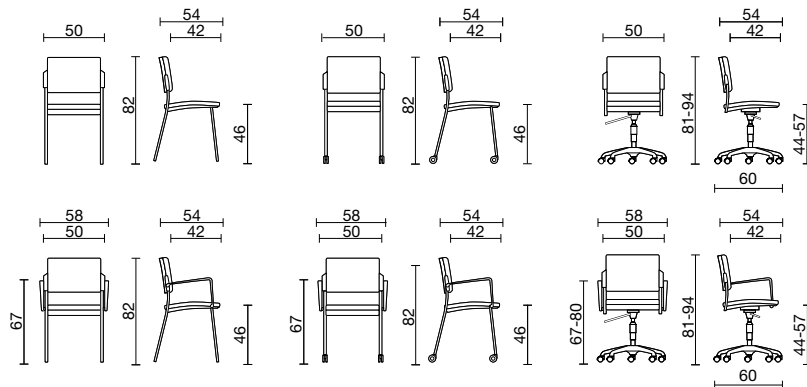
Backrest made of polypropylene.
Outer backrest made of polypropylene. Available colors are black and grey.
Seat made of polypropylene.
Underseat made of polypropylene. Available colors are black and grey.
Padding made of foamed polyurethane.
Armrests made of polypropylene.
4-leg structure made of tubular steel.
Little fixed feet made of plastic.

Schienale in polipropilene.
Retroschienale in polipropilene di colore nero o grigio.
Sedile in polipropilene.
Sottosedile in polipropilene di colore nero o grigio.
Imbottitura in poliuretano espanso.
Braccioli in polipropilene.
Telaio 4 gambe in tubolare di acciaio.
Braccioli in polipropilene.
Ruote piroettanti a doppio battistrada.

Backrest made of polypropylene.
Outer backrest made of polypropylene. Available colors are black and grey.
Seat made of polypropylene.
Underseat made of polypropylene. Available colors are black and grey.
Padding made of foamed polyurethane.
Armrests made of polypropylene.
4-leg structure made of tubular steel.
Pirouetting castors with double tread.

Schienale in polipropilene.
Retroschienale in polipropilene di colore nero o grigio.
Sedile in polipropilene.
Sottosedile in polipropilene di colore nero o grigio.
Imbottitura in poliuretano espanso.
Braccioli in polipropilene.
Telaio in tubolare di acciaio.
Piastra fissa girevole.
Gas: sistema di regolazione altezza sedile tramite alzata a gas.
Base 5 razze in nylon
Ruote piroettanti a doppio battistrada.

Backrest made of polypropylene.
Outer backrest made of polypropylene. Available colors are black and grey.
Seat made of polypropylene.
Underseat made of polypropylene. Available colors are black and grey.
Padding made of foamed polyurethane.
Armrests made of polypropylene.
Structure made of tubular steel.
Revolving fixed plate.
Gas: height-adjustment system by gas lift.
5-spoke base made of nylon.
Pirouetting castors with double tread.



OMOLOGAZIONI / APPROVALS

🔥 a richiesta / on request
Omologazione Classe 11M

🔥 a richiesta / on request
Omologazione Classe 11M

🔥 a richiesta / on request
Omologazione Classe 11M

FINITURE TELAIO FRAME FINISHES



Verniciato grigio
Grey painted

Verniciato nero
Black painted



Cromato / Chromed

OPTIONAL



Agganci
Linking device



Tavoletta scrittoio antipanico in polipropilene
Polypropylene antipanic writing tablet



Cestino porta riviste
Basket



Bracciolo singolo
Single armrest



Carrello
Trolley



QD6T7C



QD6T4N



QD6T6N

Schienale e sedile in legno multistrato a vista.
Telaio 4 gambe in tubolare di acciaio.
Braccioli in polipropilene.
Piedini fissi in materiale plastico.

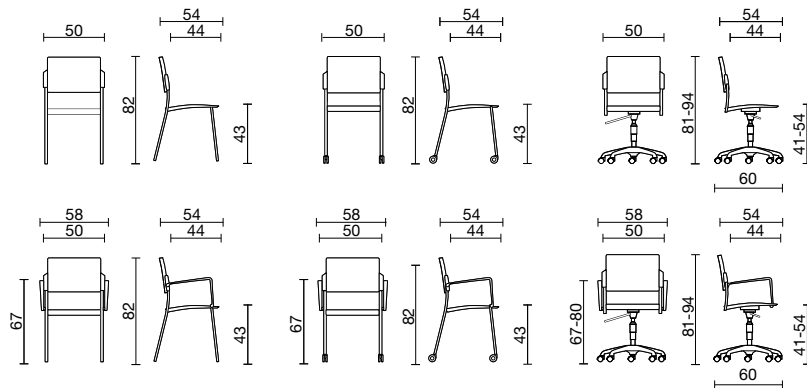
Backrest and seat made of wooden multilayer.
4-leg **structure** made of tubular steel.
Armrests made of polypropylene.
Little fixed feet made of plastic.

Schienale e sedile in legno multistrato a vista.
Telaio 4 gambe in tubolare di acciaio.
Braccioli in polipropilene.
Ruote piroettanti a doppio battistrada.

Backrest and seat made of wooden multilayer.
4-leg **structure** made of tubular steel.
Armrests made of polypropylene.
Pirouetting castors with double tread.

Schienale e sedile in legno multistrato a vista.
Braccioli in polipropilene.
Telaio in tubolare di acciaio.
Piastra fissa girevole.
Gas: sistema di regolazione altezza sedile tramite alzata a gas.
Base 5 razze in nylon
Ruote piroettanti a doppio battistrada.

Backrest and seat made of wooden multilayer.
Armrests made of polypropylene.
Structure made of tubular steel.
Revolving fixed plate.
Gas: height-adjustment system by gas lift.
5-spoke **base** made of nylon.
Pirouetting castors with double tread.



OMOLOGAZIONI / APPROVALS

a richiesta / on request
Omologazione Classe 1

a richiesta / on request
Omologazione Classe 1

a richiesta / on request
Omologazione Classe 1

FINITURE TELAIO FRAME FINISHES



Verniciato grigio
Grey painted



Verniciato nero
Black painted



Cromato / Chromed

OPTIONAL



Agganci
Linking device



Tavoletta scrittoio antipanico in polipropilene
Polypropylene antipanic writing tablet



Cestino porta riviste
Basket



Bracciolo singolo
Single armrest



Carrello
Trolley

QUADRA bench

SEDUTE COLLETTIVITÀ
COMMUNITY SEATING



QD43BNT

Schienale e sedile in polipropilene.
Braccioli in polipropilene.
Telaio in tubolare di acciaio.
Trave in tubolare di acciaio a sezione rettangolare 40x80 mm.
Gambe in tubolare di acciaio a sezione circolare con piedini regolabili.

Backrest and seat made of polypropylene.
Armrests made of polypropylene.
Structure made of tubular steel
Tubular steel beam: rectangular cross-section 40x80 mm.
Tubular steel legs: circular cross-section legs with adjustable little feet.



QD03NT

Schienale in polipropilene.
Retroschienale in polipropilene di colore nero o grigio.
Sedile in polipropilene.
Sottosedile in polipropilene di colore nero o grigio.
Imbottitura in poliuretano espanso.
Braccioli in polipropilene.
Telaio in tubolare di acciaio.
Trave in tubolare di acciaio a sezione rettangolare 40x80 mm.
Gambe in tubolare di acciaio a sezione circolare con piedini regolabili.

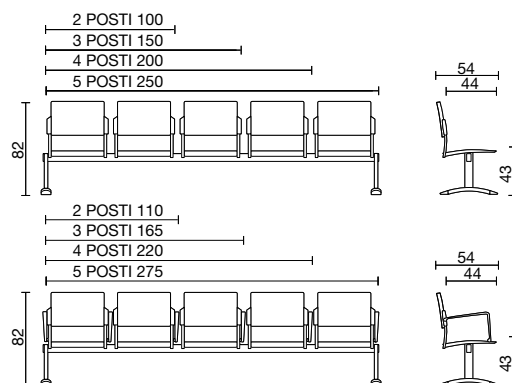
Backrest made of polypropylene.
Outer backrest made of polypropylene. Available colors are black and grey.
Seat made of polypropylene
Underseat made of polypropylene. Available colors are black and grey.
Padding made of foamed polyurethane.
Armrests made polypropylene.
Structure made of tubular steel
Tubular steel beam: rectangular cross-section 40x80 mm.
Tubular steel legs: circular cross-section legs with adjustable little feet.



QD63NT

Schienale e sedile in legno multistrato a vista.
Braccioli in polipropilene.
Telaio in tubolare di acciaio.
Trave in tubolare di acciaio a sezione rettangolare 40x80 mm.
Gambe in tubolare di acciaio a sezione circolare con piedini regolabili.

Backrest and seat made of wooden multilayer.
Armrests made of polypropylene.
Structure made of tubular steel
Tubular steel beam: rectangular cross-section 40x80 mm.
Tubular steel legs: circular cross-section legs with adjustable little feet.



OPTIONAL



Tavolino
Small table



Gamba panca con forma a "T"
T-shaped legs



Bracciolo singolo
Single armrest



Tavoletta scrittoio antipanico in polipropilene
Polypropylene antipanic writing tablet

OMOLOGAZIONI / APPROVALS

a richiesta / on request
Omologazione Classe 1

a richiesta / on request
Omologazione Classe 1IM

a richiesta / on request
Omologazione Classe 1

FINITURE TELAIO FRAME FINISHES



Verniciato grigio
Grey painted

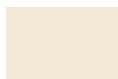


Verniciato nero
Black painted



Cromato / Chromed

COLORI COLOURS



Avorio / Ivory



Arancio / Orange



Corallo / Coral



Blu / Blue



Grigio / Grey



Nero / Black