

850

La forza della tradizione: comodità e razionalità sono le caratteristiche di questa sedia affidabile e robusta, prodotta nelle versioni in plastica, rete, legno, imbottita. Tutte con tantissimi, pratici accessori.

The strength of tradition: comfort and rationality are the characteristics of this dependable robust chair, which comes in plastic, mesh, wood and padded versions. All with a wide range of handy accessories.



Colori plastiche
Plastic colours



Colori telaio
Frame colours









Colori plastiche
Plastic colours



Colori telaio
Frame colours





accessori accessories

Braccioli
Armrests



Tavoletta scrittoio antipanico in polipropilene
Antipanic tablet arm in polypropylene



Braccioli per versione impilabile
Armrests for stackable version



Aggancio sedute
Linking device



Cestino portariviste
Newspaper rack





8504T2GG



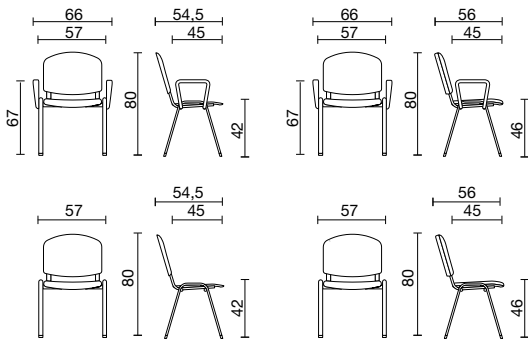
850T2C

Schienale e sedile in polipropilene.
Braccioli in polipropilene con inserti in acciaio.
Telaio 4 gambe in tubolare di acciaio.
Piedini fissi in materiale plastico.

Backrest and seat made of polypropylene.
Armrests made of polypropylene with steel inserts.
4-leg structure made of tubular steel.
Little fixed feet made of plastic.

Schienale in polipropilene.
Retroschienale in polipropilene di colore nero o grigio.
Sedile in polipropilene.
Sottosedile in polipropilene di colore nero o grigio.
Imbottitura in poliuretano espanso.
Braccioli in polipropilene con inserti in acciaio.
Telaio 4 gambe in tubolare di acciaio.
Piedini fissi in materiale plastico.

Backrest made of polypropylene. Outer backrest made of polypropylene. Available colors are black and grey.
Seat made of polypropylene.
Underseat made of polypropylene. Available colors are black and grey.
Padding made of foamed polyurethane.
Armrests made of polypropylene with steel inserts.
4-leg structure made of tubular steel.
Little fixed feet made of plastic.



CERTIFICAZIONI - OMOLOGAZIONI / CERTIFICATIONS - APPROVALS

UNIEN 16139
a richiesta / on request
Omologazione Classe 1

UNIEN 16139
a richiesta / on request
Omologazione Classe 1IM

FINITURE TELAIO
FRAME FINISHES



COLORI
COLOURS



CARATTERISTICHE



Braccioli
Arms

OPTIONAL



Braccioli per versione impilabile
Armrests for stackable version



Tavoletta scrittoio antipanico in polipropilene
Polypropylene anti-panic writing tablet



Agganci
Linking device



Cestino porta riviste
Basket



Carrello
Trolley



8506T7N

Schienale e sedile in legno multistrato di faggio.
Braccioli in polipropilene con inserti in acciaio.
Telaio 4 gambe in tubolare di acciaio.
Piedini fissi in materiale plastico.

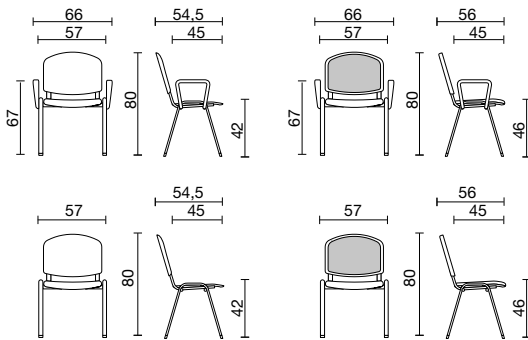
Backrest and seat made of beech multilayer.
Armrests made of polypropylene with steel inserts.
4-leg structure made of tubular steel.
Little fixed feet made of plastic.



8501T2NN

Schienale: cornice portante in polipropilene. Cornice in polipropilene di supporto rete.
Sedile in polipropilene con imbottitura in poliuretano espanso.
Sottosedile in polipropilene di colore nero.
Braccioli in polipropilene con inserti in acciaio.
Telaio 4 gambe in tubolare di acciaio.
Piedini fissi in materiale plastico.

Backrest: load-bearing structure made of polypropylene. Support structure of net made of polypropylene.
Seat made of polypropylene with padding made of foamed polyurethane.
Underseat made of black polypropylene.
Armrests made of polypropylene with steel inserts.
4-leg structure made of tubular steel.
Little fixed feet made of plastic.



CERTIFICAZIONI - OMOLOGAZIONI / CERTIFICATIONS - APPROVALS

UNI EN 16139
a richiesta / on request
Omologazione Classe 1

UNI EN 16139
a richiesta / on request
Omologazione Classe 1IM

FINITURE TELAIO
FRAME FINISHES



CARATTERISTICHE



Braccioli
Arms

OPTIONAL



Braccioli per versione impilabile
Armrests for stackable version



Tavoletta scrittoio antipanico in polipropilene
Polypropylene anti-panic writing tablet



Agganci
Linking device



Cestino porta riviste
Basket



Carrello
Trolley

850 bench

SEDUTE COLLETTIVITÀ
COMMUNITY SEATING



85044GN



8504N



85064N



85014N

Schienale e sedile in polipropilene.
Braccioli in polipropilene con inserti in acciaio.
Telaio in tubolare di acciaio.
Trave in tubolare di acciaio a sezione rettangolare 40x80 mm.
Gambe in tubolare di acciaio a sezione circolare con piedini regolabili.

Backrest and seat made of polypropylene.
Armrests made of polypropylene with steel inserts.
Structure made of tubular steel
Tubular steel beam: rectangular cross-section 40x80 mm.
Tubular steel legs: circular cross-section legs with adjustable little feet.

Schienale in polipropilene.
Retroschienale in polipropilene di colore nero o grigio.
Sedile in polipropilene.
Sottosedile in polipropilene di colore nero o grigio.
Imbottitura in poliuretano espanso.
Braccioli in polipropilene con inserti in acciaio.
Telaio in tubolare di acciaio.
Trave in tubolare di acciaio a sezione rettangolare 40x80 mm.
Gambe in tubolare di acciaio a sezione circolare con piedini regolabili.

Backrest made of polypropylene.
Outer backrest made of polypropylene. Available colors are black and grey.
Seat made of polypropylene
Underseat made of polypropylene. Available colors are black and grey.
Padding made of foamed polyurethane.
Armrests made of polypropylene with steel inserts.
Structure made of tubular steel
Tubular steel beam: rectangular cross-section 40x80 mm
Tubular steel legs: circular cross-section legs with adjustable little feet.

Schienale e sedile in legno multistrato di faggio.
Braccioli in polipropilene con inserti in acciaio.
Telaio in tubolare di acciaio.
Trave in tubolare di acciaio a sezione rettangolare 40x80 mm.
Gambe in tubolare di acciaio a sezione circolare con piedini regolabili.

Backrest and seat made of beech multilayer.
Armrests made of polypropylene with steel inserts.
Structure made of tubular steel
Tubular steel beam: rectangular cross-section 40x80 mm
Tubular steel legs: circular cross-section legs with adjustable little feet.

Schienale: cornice portante in polipropilene. Cornice in polipropilene di supporto rete.
Sedile in polipropilene con imbottitura in poliuretano espanso.
Sottosedile in polipropilene di colore nero.
Braccioli in polipropilene con inserti in acciaio.
Telaio in tubolare di acciaio.
Trave in tubolare di acciaio a sezione rettangolare 40x80 mm.
Gambe in tubolare di acciaio a sezione circolare con piedini regolabili.

Backrest: load-bearing structure made of polypropylene. Support structure of net made of polypropylene.
Seat made of polypropylene with padding made of foamed polyurethane.
Underseat made of black polypropylene.
Armrests made of polypropylene with steel inserts.
Structure made of tubular steel.
Tubular steel beam: rectangular cross-section 40x80 mm
Tubular steel legs: circular cross-section legs with adjustable little feet.

OPTIONAL



Tavolino
Small table



Gamba panca con forma a "T"
T-shaped legs



Bracciolo singolo
Single armrest



Tavoletta scrittoio antipanico in polipropilene
Polypropylene anti-panic writing tablet

CERTIFICAZIONI - OMOLOGAZIONI / CERTIFICATIONS - APPROVALS

UNI EN 16139
a richiesta / on request
Omologazione Classe 1

UNI EN 16139
a richiesta / on request
Omologazione Classe 11M

UNI EN 16139
a richiesta / on request
Omologazione Classe 1

UNI EN 16139
a richiesta / on request
Omologazione Classe 11M

FINITURE TELAIO FRAME FINISHES



Verniciato grigio
Grey painted

Verniciato nero
Black painted

Cromato / Chromed

COLORI COLOURS



Giallo / Yellow

Arancio / Orange

Rosso / Red

Verde / Green



Blu / Blue

Grigio / Grey

Nero / Black

