

INFINITY
infinity collection / collection infinity

È una parete divisoria di spessore 100 mm che si caratterizza per l'impiego di pannelli autoportanti in vetro. Un'ulteriore tipologia che, grazie all'eliminazione dei montanti strutturali, mira ad unire gli opposti, perseguendo l'ideale di robustezza e perfetta trasparenza pur avendo profili di base e sommitali ampi e articolati.

It is a 100 mm wide partition that is characterized by free-standing glass panels. Another type that, by eliminating the structural uprights, aims to unite opposites, pursuing the ideal of strength and perfect transparency while having large and complex base and top profiles.

Il s'agit d'une cloison de séparation de 100 mm d'épaisseur caractérisée par l'emploi de panneaux autoportants en verre. Un autre type qui, grâce à l'élimination des montants structurels, vise à unir les opposés à la recherche d'un idéal de robustesse et de transparence parfaite tout en ayant des profils inférieur et supérieur amples et articulés.

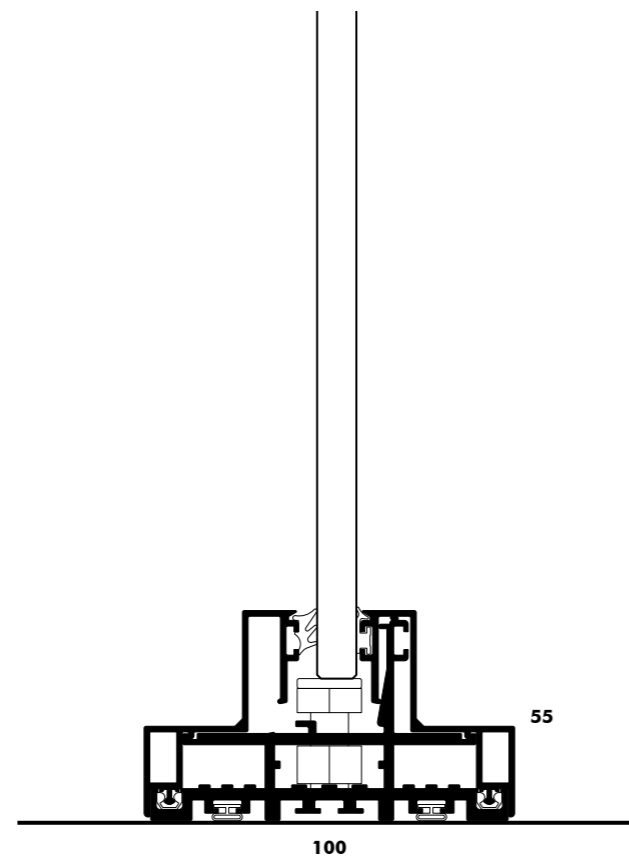




Una parete divisoria mono vetro con profili in alluminio, di base e sommitali, completamente apribili studiati per una perfetta installazione. Un approccio progettuale ricco attraverso cui trasmettere sensazioni di robustezza e qualità in cui i settori vetrati sono nettamente inquadrati dai profili estrusi in alluminio.

A single panel partition with aluminium profiles at the base and top, completely operable and designed for perfect installation. A rich design approach that transmits sturdiness and quality whose glass areas are clearly framed by extruded aluminium profiles.

Une cloison de séparation mono-vitre en profilés d'aluminium, inférieur et supérieur, complètement ouvrables conçus pour une installation parfaite. Une riche approche conceptuelle à travers laquelle transmettre les sensations de robustesse et de qualité où les secteurs sont largement encadrés par les profilés en aluminium extrudé.

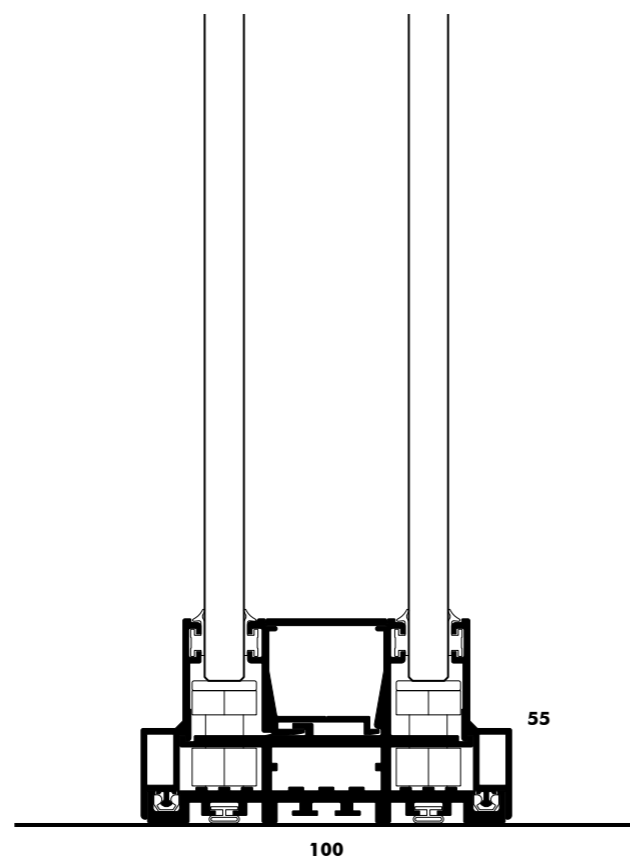


2

Una parete doppio vetro autoportante dalle spiccate prestazioni acustiche. Nasce dalla volontà progettuale di creare partizioni apparentemente senza massa ma capaci di garantire valori di abbattimento acustico all'altezza delle più elevate aspettative. Una perfetta barriera invisibile per non sentire, vedendo.

A free-standing double pane walls with high acoustic performance. It is the result of the desire to create partitions seemingly without mass but able to ensure sound protection to meet the highest expectations. A perfect invisible barrier to see without hearing.

Une cloison à double-vitrage autoportant aux performances sonores remarquables. Elle naît de la volonté conceptuelle de créer des pièces apparemment sans masse mais en mesure de garantir des valeurs de réduction des bruits à la hauteur des plus grandes attentes. Une excellente barrière invisible pour ne pas entendre tout en observant.

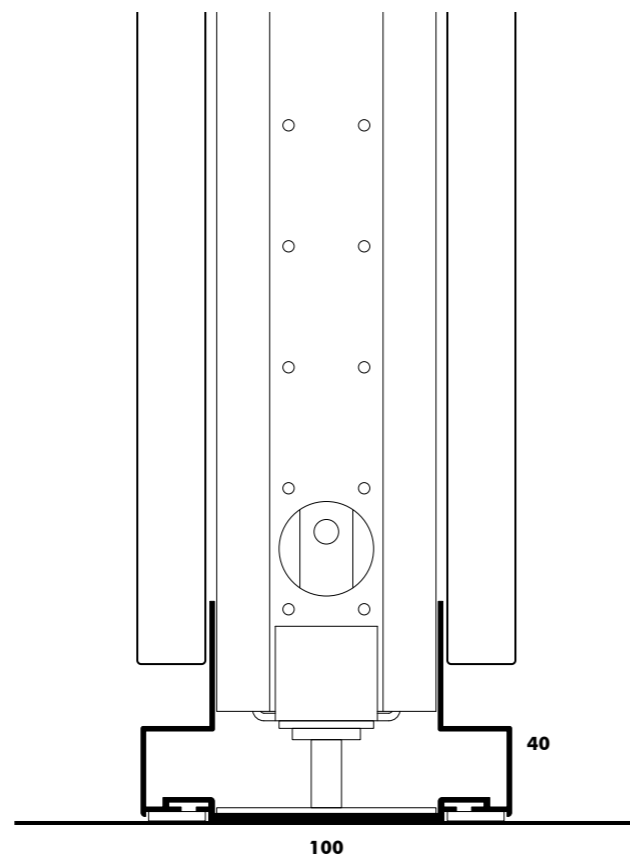


I | C

Una parete attrezzata con pannelli di tamponamento in legno dotata di montanti strutturali in acciaio zincato. Completa la collezione attraverso un approccio materico differente. Alla trasparenza contrappone l'opacità, alla freddezza il calore del legno nelle varie finiture e colori. Tecnica, cablabile, ispezionabile.

A fitted wall with wood curtain wall panels equipped with structural uprights in galvanized steel. It completes the collection using a different material approach. Transparency contrasts with opacity, the warmth of the wood in various finishes and colours contrasts with the coldness. Technical, wireable, inspectable.

Une cloison-placards avec panneaux de séparation en bois équipée de montants structurels en acier galvanisés. Elle complète la collection avec une autre approche de matières. À la transparence elle oppose l'opacité, à la froideur la chaleur du bois en différentes finitions et couleurs. Technique, câblage disponible et facilement contrôlable.





Spazi confinati, isolati, chiusi, comunque contigui, visibili, confortevoli. Scatole impalpabili all'interno di involucri architettonici fortemente materici. Soluzioni ideali per garantire operatività e gusto. Per suddividere senza separare.

Confined spaces, isolated, and closed yet contiguous, visible, and comfortable. Intangible boxes within a strongly material architectural wrapper. Ideal solutions for ensuring effectiveness and taste. To divide without separating.

Espaces délimités, isolés, fermés mais contigus, visibles et confortables. Pièces imperceptibles à l'intérieur d'enveloppes architectoniques fortement matérielles. Solutions idéales pour garantir la fonctionnalité et le goût. Pour partager sans séparer.



Le porte catalizzano l'attenzione dell'ospite, ponendosi come unico elemento visibile tra i moduli trasparenti. Sono proposte ad altezza di vano o letteralmente incastonate nel vetro, ad altezza standard.

The doors attract the attention of guests, acting as the sole visible element between transparent modules. They come in different heights or literally inserted in the glass, at standard height.

Les portes attirent l'attention de l'invité, en s'affirmant comme unique élément visible entre les modules transparents. Elles existent en hauteurs sur mesure ou directement encastrées dans le verre en hauteurs standards.



Giunzioni d'angolo nette e definite per valorizzare un sistema di partizioni che si sostanzia di dettagli. Connessioni tra vetri realizzate con profili in policarbonato o alluminio o con giunzioni incollate vetro-vetro.

Clear-cut and defined corner joints to enhance a partition system that is substantiated by details. Connections between panels created with polycarbonate or aluminium profiles or glue panel-panel junctions.

Jonctions d'angle nettes et définies pour valoriser un système de division pleins de détails. Vitres collées entre-elles ou reliées par des profilés en polycarbonate ou aluminium.





Percorsi e partizioni che definiscono perfettamente ambienti per il lavoro o per il relax. Le pareti si snodano libere, ora trasparenti ora opache, partendo e arrivando da e verso, contenitori, pareti d'ambito, facciate in vetro.

Paths and partitions that perfectly define the areas for work or relaxation. The walls articulate freely, varying between transparent and opaque, starting to and from, as glass containers, walls, and façades.

Des parcours et des séparations qui définissent parfaitement les pièces destinées au travail ou au relax. Les cloisons s'articulent librement, parfois transparentes parfois opaques, en partant de et en arrivant vers les armoires, les murs de la pièce, les façades en verre.

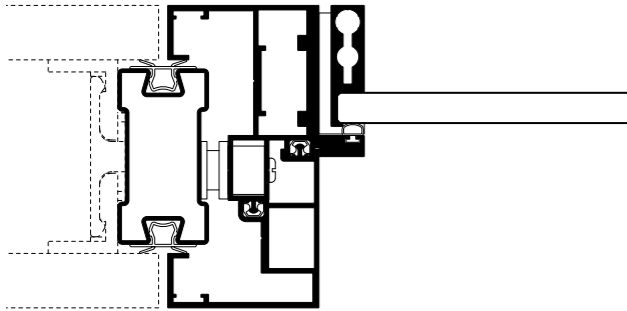
ANTA IN VETRO

glass door / porte en verre

Porta con anta in vetro temperato dotata di cerniera lineare in estruso di alluminio a completa scomparsa dietro alla battuta del telaio porta. Maniglie e maniglioni in alluminio con serratura integrata o sul montante.

Tempered glass door with linear hinge in extruded aluminium completely hidden between the door frame stop. Handles and pull handles in aluminium with lock built-in or on the upright.

Porte en verre trempé équipée de charnière linéaire en aluminium extrudé rentrant complètement derrière la butée du châssis de porte. Petites et grosses poignées en aluminium à serrure intégrée ou sur le montant.



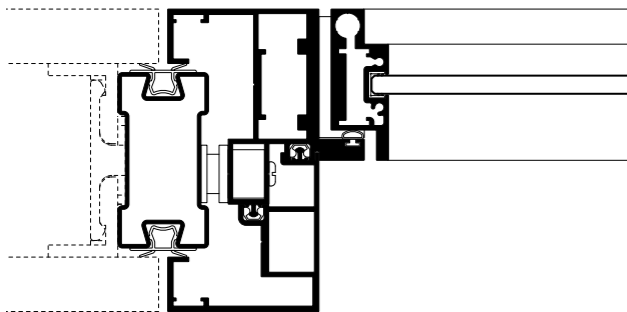
ANTA INTELAIATA MONOVETRO

single panel door in the frame / porte mono-vitre fixée sur le châssis

Porta ad anta con telaio sottile e vetro singolo stratificato, cerniera lineare, molla chiudiporta incassata nel traverso superiore dell'imbotte. Maniglie e maniglioni in alluminio con serratura integrata o sul montante.

Swinging door with slim frame and single, stratified glass, linear hinge, spring door closer inserted in the upper crosspiece of the jamb. Handles and pull handles in aluminium with lock built-in or on the upright.

Porte à petit châssis et verre feuilleté, charnière linéaire, ressort ferme-porte encastré dans la traverse supérieure de l'intrados. Petites et grosses poignées en aluminium à serrure intégrée ou sur le montant.



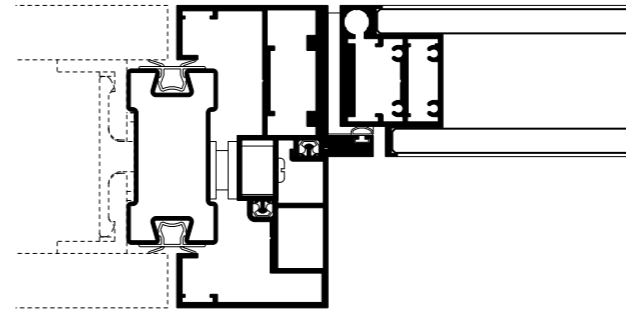
ANTA INTELAIATA DOPPIO VETRO

double panel door in the frame / porte double-vitrage fixée sur le châssis

Porta ad anta intelaiata a doppio vetro, cerniera lineare, chiudiporta completamente incassato nel traverso superiore dell'imbotte, para spifferi. Maniglie e maniglioni in alluminio con serratura integrata o sul montante.

Double panel door in the frame, linear hinge, door closer completely built into the upper crosspiece of the jamb, draught excluder. Handles and pull handles in aluminium with lock built-in or on the upright.

Porte à double-vitrage fixée sur le châssis, charnière linéaire, ferme-porte complètement encastré dans le linteau supérieur de l'intrados, bas de porte. Petites et grosses poignées en aluminium à serrure intégrée ou sur le montant.



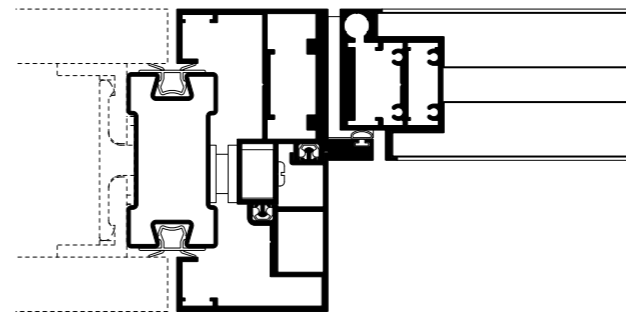
ANTA INTELAIATA LEGNO

wood door in frame / porte en bois fixée sur le châssis

Porta con anta in legno nobilitato e telaio in alluminio, cerniera lineare, chiudiporta incassato nel traverso superiore dell'imbotte, para spifferi. Maniglie e maniglioni in alluminio con serratura integrata o sul montante.

Laminated door and aluminium frame, linear hinge, door closer completely built into the upper crosspiece of the jamb, draught excluder. Handles and pull handles in aluminium with lock built-in or on the upright.

Porte en bois ennobli et châssis en aluminium, charnière linéaire, ferme-porte encastré dans le linteau supérieur de l'intrados, bas de porte. Petites et grosses poignées en aluminium à serrure intégrée ou sur le montant.



Porte a doppia anta in vetro o legno, in altezza di vano o standard, perfettamente valorizzate dai maniglioni verticali binati proposti nella stessa finitura dei profili parete. Accessori in cui la forma segue la funzione.

Double panel doors in glass or wood, in door frame height or standard, perfectly enhanced by vertical paired handles offered in the same finish as the wall profiles. Accessories where form follows function.

Portes à double-battant en verre ou en bois, disponibles en hauteurs standards ou sur mesure, parfaitement valorisées par les grosses poignées verticales jumelées dans la même finition des profils muraux. Accessoires dont la forme suit la fonction.



Porte scorrevoli ad anta singola o doppia in vetro, con e senza telaio, o in legno. Funzionali ed eleganti dotate di meccanismo di fermo ammortizzato in chiusura e apertura per garantire comfort e sicurezza.

Sliding glass single or double doors, with or without frame, or in wood. Functional and elegant and equipped with cushioned stop mechanism when opening and closing to ensure comfort and safety.

Portes coulissantes à un ou double battant en verre, avec et sans châssis ou en bois. Fonctionnelles et élégantes, elles sont équipées de mécanisme avec arrêteur tampon en fermeture et en ouverture pour garantir confort et sécurité.



Le porte si aprono senza ingombri, in completa aderenza con le pareti, permettendo un migliore comunicazione tra spazi adiacenti. Soluzioni semplici che conferiscono flessibilità ad ambienti perfettamente definiti.

The doors open without encumbrance, completely adherent to the walls, and allow better communication with the adjacent spaces. Simple solutions that provide flexibility to perfectly defined areas.

Les portes s'ouvrent sans prendre de place, elles adhèrent parfaitement aux murs permettant ainsi une communication meilleure entre les espaces adjacents. Des solutions simples rendant flexibles les pièces parfaitement définies.

